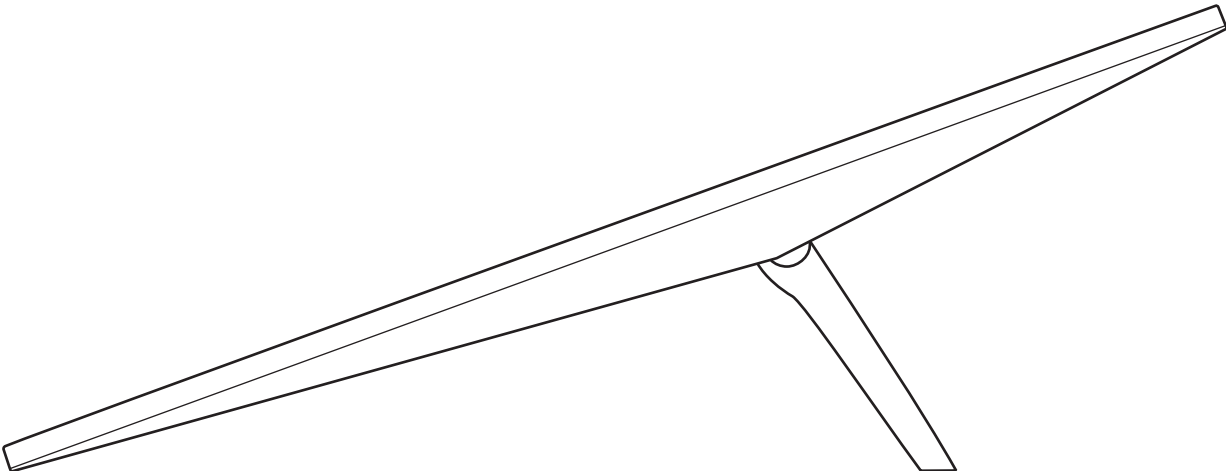


STARLINK | ACCESORIOS ESTÁNDAR



Disponible para la compra después de recibir el correo electrónico de confirmación de su pedido.

El soporte de pared del kit Starlink estándar está diseñado para su instalación en una pared exterior cercana a la parte superior de la cumbrera o cornisa. Este soporte de pared puede adaptarse a un máximo de 10 cm (4 pulg.) de voladizo y ofrece una plataforma segura y de largo alcance para colocar su antena Starlink en una posición óptima y conseguir la mejor conectividad y rendimiento.

Fabricado con materiales duraderos y resistentes a la intemperie, el soporte garantiza una base sólida y duradera para su antena Starlink, capaz de resistir diversas condiciones ambientales. Su diseño alargado permite una mayor flexibilidad en el posicionamiento, lo que permite una fácil alineación y ajuste para maximizar la recepción de la señal.

Es fácil de instalar y ajustar, el soporte de pared viene con todo el hardware y las instrucciones necesarias, lo que simplifica el proceso para una instalación sin complicaciones.

Compatibilidad:

Starlink estándar, voladizo máximo de 10 cm (4 pulg.)

Contenido del kit:

Soporte de pared, silicona,
2 tornillos de tracción, 20 clips
de enrutamiento de cables

Herramientas recomendadas:

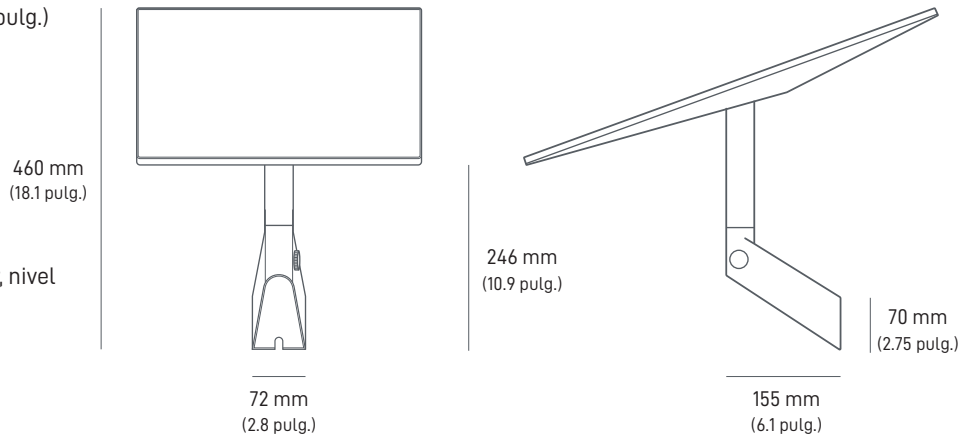
Taladro, broca de 6 mm (1/4 pulg.),
llave hexagonal de 14 mm (9/16 pulg.), marcador, nivel

Dimensiones del paquete:

280 x 470 x 105 mm (1.1 x 18.5 x 4.1 pulg.)

Peso del paquete: :

1.6 kg (3.5 lb)



El soporte giratorio del kit Starlink estándar es perfecto para la instalación en techos inclinados y tejas. El mecanismo del soporte giratorio, fue diseñado para facilitar su uso y ofrecer flexibilidad, permite un ajuste preciso que se adapta a varios ángulos y direcciones para maximizar el rendimiento de su antena Starlink.

Fabricado con materiales duraderos y resistentes a la intemperie, el soporte garantiza una base sólida y duradera para su antena Starlink, capaz de resistir diversas condiciones ambientales. Su diseño alargado permite una mayor flexibilidad en el posicionamiento, lo que permite una fácil alineación y ajuste para maximizar la recepción de la señal.

El soporte giratorio está diseñado para una fácil instalación e incluye el hardware necesario e instrucciones claras y sencillas, lo que garantiza un proceso de instalación sin complicaciones.

Compatibilidad:

Starlink estándar

Contenido del kit:

Soporte giratorio, 2 cintas selladoras cuadradas, 2 tiras de cinta de selladora, 2 tornillos de tracción, 20 clips de enrutamiento de cables

Herramientas recomendadas:

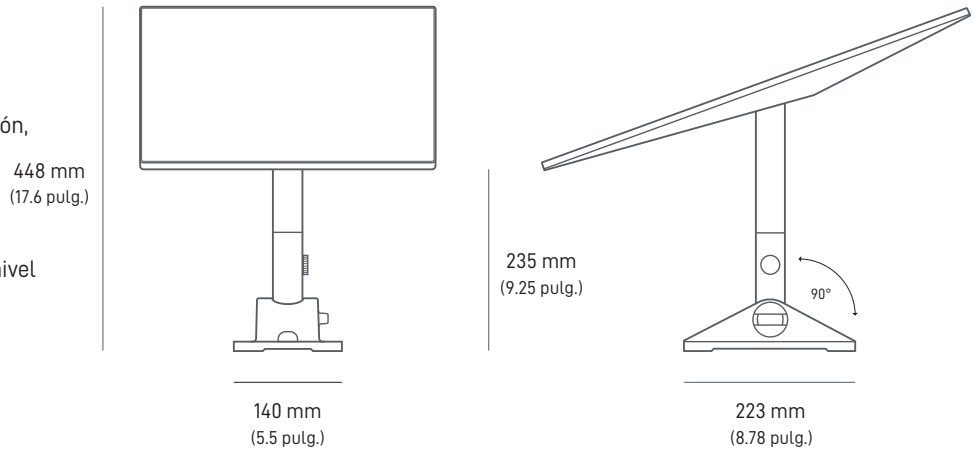
Taladro, broca de 6 mm (1/4 pulg.), llave hexagonal de 14 mm (9/16 pulg.), marcador, nivel

Dimensiones del paquete:

280 x 470 x 105 mm (1.1 x 18.5 x 4.1 pulg.)

Peso del paquete:

1.9 kg (4.2 lb)



El adaptador de tubo del kit Starlink estándar está diseñado para acoplarse a cualquier polo existente con un diámetro mínimo de 31 mm (1.25 pulg.) y un diámetro máximo de 50.8 mm (2 pulgadas). Este dispositivo adaptable y resistente permite una instalación sin complicaciones en postes de distintos tamaños, para que pueda colocar su antena Starlink de una forma sencilla y obtener un rendimiento óptimo.

El soporte está fabricado con materiales resistentes a la intemperie, es capaz de soportar diversas condiciones ambientales y le ofrece una base sólida y duradera para su antena Starlink.

El adaptador de tubo Starlink está diseñado para una fácil instalación e incluye el hardware necesario e instrucciones claras y sencillas, lo que garantiza un proceso de instalación sin complicaciones.

SOLO SE DEBE USAR CON TUBOS DE METAL, NO DE PVC O PLÁSTICO.

Compatibilidad:

Starlink estándar

Contenido del kit:

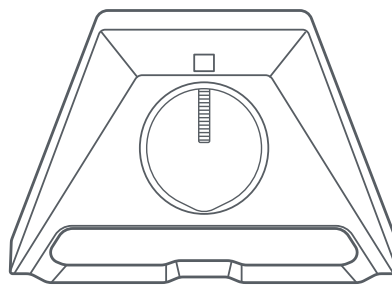
Soporte del adaptador de tubo, llave Allen,
20 clips de enrutamiento de cables

Dimensiones del paquete:

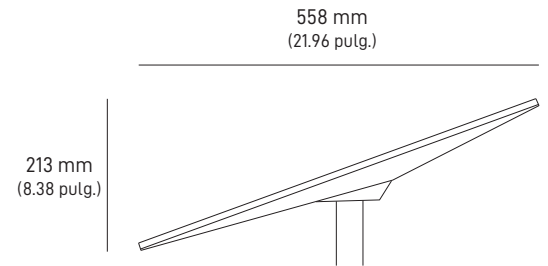
250 x 165 x 85 mm (9.8 x 6.5 x 3.3 pulg.)

Peso del paquete:

0.50 kg (1.2 lb)



31 mm - 51 mm
(1.25 pulg. - 2 pulg.)



El montaje para cresta no requiere perforaciones y está diseñado para asentarse en la cresta superior de un techo a dos aguas. El soporte se sostiene en su lugar mediante los pesos de lastre incluidos y es ideal cuando no se puede o no se quiere realizar agujeros en un techo. El soporte es excelente para usar en techos metálicos y de tejas con pendientes de menos de 45°, pero no se recomienda para techos de tejas de arcilla.

Además, cuenta con una clasificación de resistencia al viento de hasta 100 km/h (60 mph), por lo que permite satisfacer la mayoría de las necesidades de instalación.

Compatibilidad:

Starlink estándar

Contenido del kit:Montaje para cresta, 4 pesos de lastre,
20 clips de enrutamiento de cables**Dimensiones del paquete:**

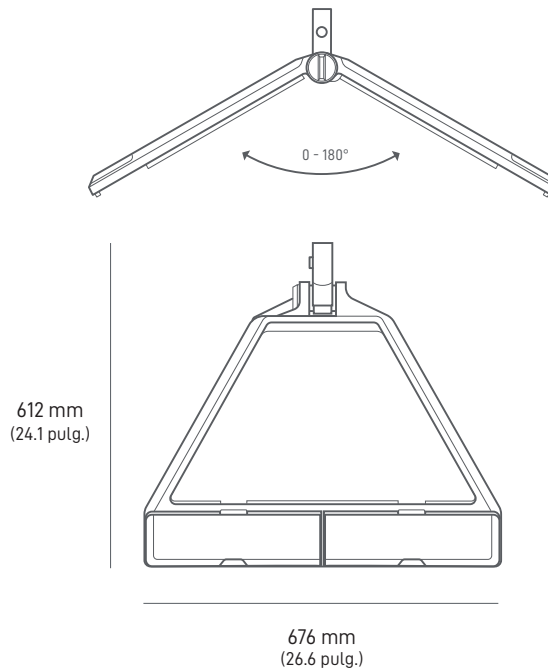
Montaje: 756 x 656 x 101.4 mm (29.8 x 25.8 x 4.0 pulg.)

Lastre: 424 x 124 x 189 mm (16.7 x 4.9 x 7.4 pulg.)

Peso del paquete:

Montaje: 5.8 kg (12.8 lb)

Lastre: 25.3 kg (55.8 lb)



El soporte del router está diseñado para montar el router Gen 3 directamente en una pared u otra superficie.

Es ideal para el hogar u oficina donde el espacio del lugar de trabajo es limitado, o para usos móviles donde la eficiencia del lugar es crucial.

Una vez instalado el soporte, el router Gen 3 se coloca fácilmente y los cables quedan asegurados para evitar desconexiones accidentales.

Compatibilidad:

Router Gen 3

Contenido del kit:

Soporte del router, 2 tornillos,
2 anclajes para pared de yeso

Herramientas recomendadas:

Taladro, marcador, desarmador Phillips n.º 2,
broca de 4 mm (5/32 pulg.) o broca (sin anclajes)
de 7 mm (9/32 pulg.) (anclajes de pared)

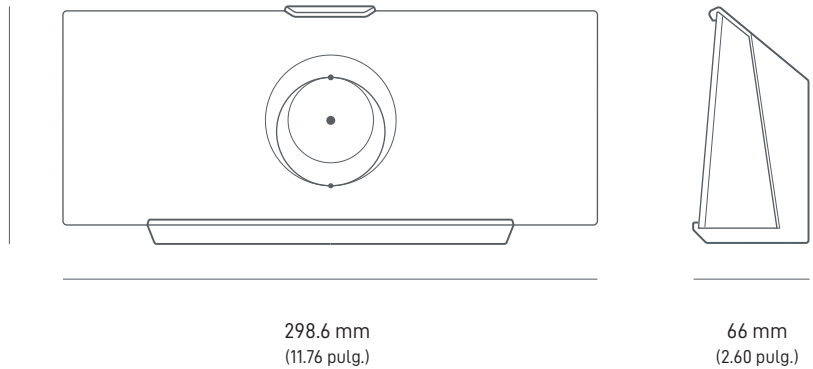
132.5 mm
(5.2 pulg.)

Package Dimensions:

250 x 165 x 85 mm (9.8 x 6.5 x 3.3 pulg.)

Package Weight:

0.34 kg (0.75 lb)



El soporte de la fuente de alimentación está diseñado para instalarse directamente en una pared u otra superficie.

Es ideal para el hogar u oficina donde el espacio del lugar de trabajo es limitado, o para usos móviles donde la eficiencia del lugar es crucial.

Una vez instalado, el soporte de la fuente de alimentación se coloca fácilmente en su lugar y la retención de cables evita desconexiones accidentales.

Compatibilidad:

Fuente de alimentación para kit Starlink estándar

Contenido del kit:

Soporte de la fuente de alimentación, 2 tornillos,
2 anclajes para pared de yeso

Herramientas recomendadas:

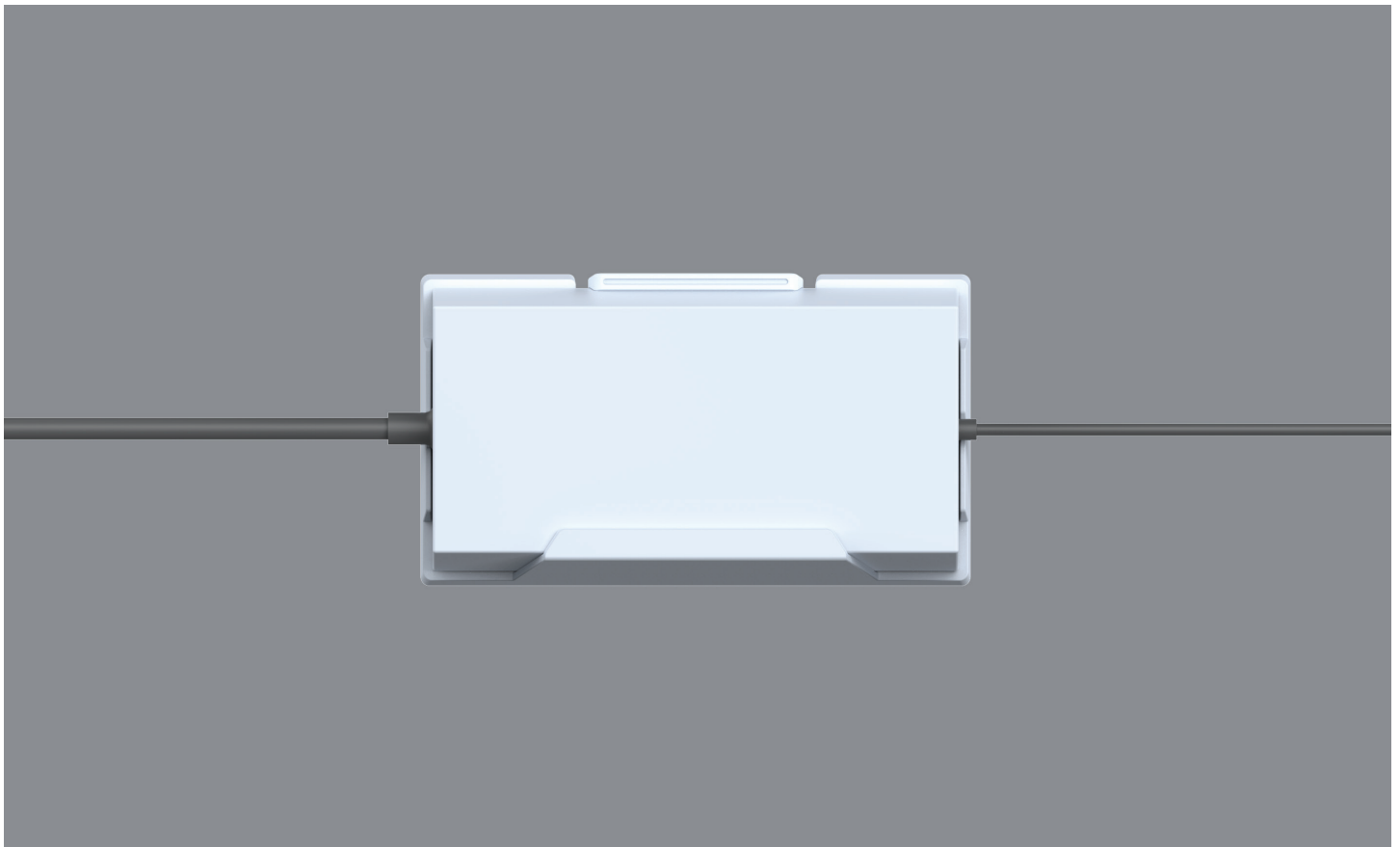
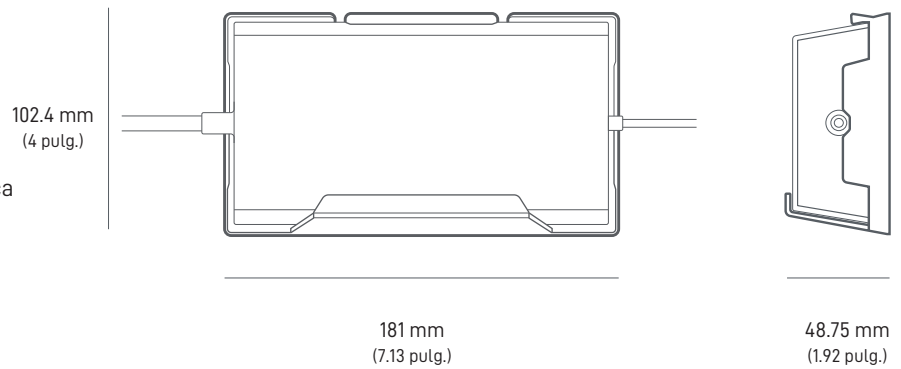
Taladro, marcador, desarmador Phillips n.º 2, broca de 4 mm (5/32 pulg.) o broca (sin anclajes) de 7 mm (9/32 pulg.) (anclajes de pared)

Dimensiones del paquete:

250 x 165 x 85 mm (9.8 x 6.5 x 3.3 pulg.)

Peso del paquete:

0.34 kg (0.75 lb)



CABLE ESTÁNDAR | 15 m (49.2 pies)

El cable de 15 m está diseñado para reemplazar el cable estándar de 15 m del kit Starlink en caso de daños o por si necesita un cable adicional fuera de su instalación permanente.

Compatibilidad:

Starlink estándar

Longitud del cable:

15 m (49.2 pies)

Dimensiones del paquete:

135 x 50 x 360 mm (5.3 x 2 x 14.2 pulg.)

Peso del paquete:

1 kg (2.2 lb)



CABLE ESTÁNDAR | 45 m (147.6 pies)

El cable de 45 m está diseñado para reemplazar el cable estándar de 15 m del kit Starlink cuando se necesita una longitud adicional entre la ubicación de instalación y el router.

Compatibilidad:

Starlink estándar

Longitud del cable:

45 m (147.6 pies)

Dimensiones del paquete:

89 x 311 x 324 mm (3.5 x 12.3 x 12.76 pulg.)

Peso del paquete:

2.9 kg (6.4 lb)

